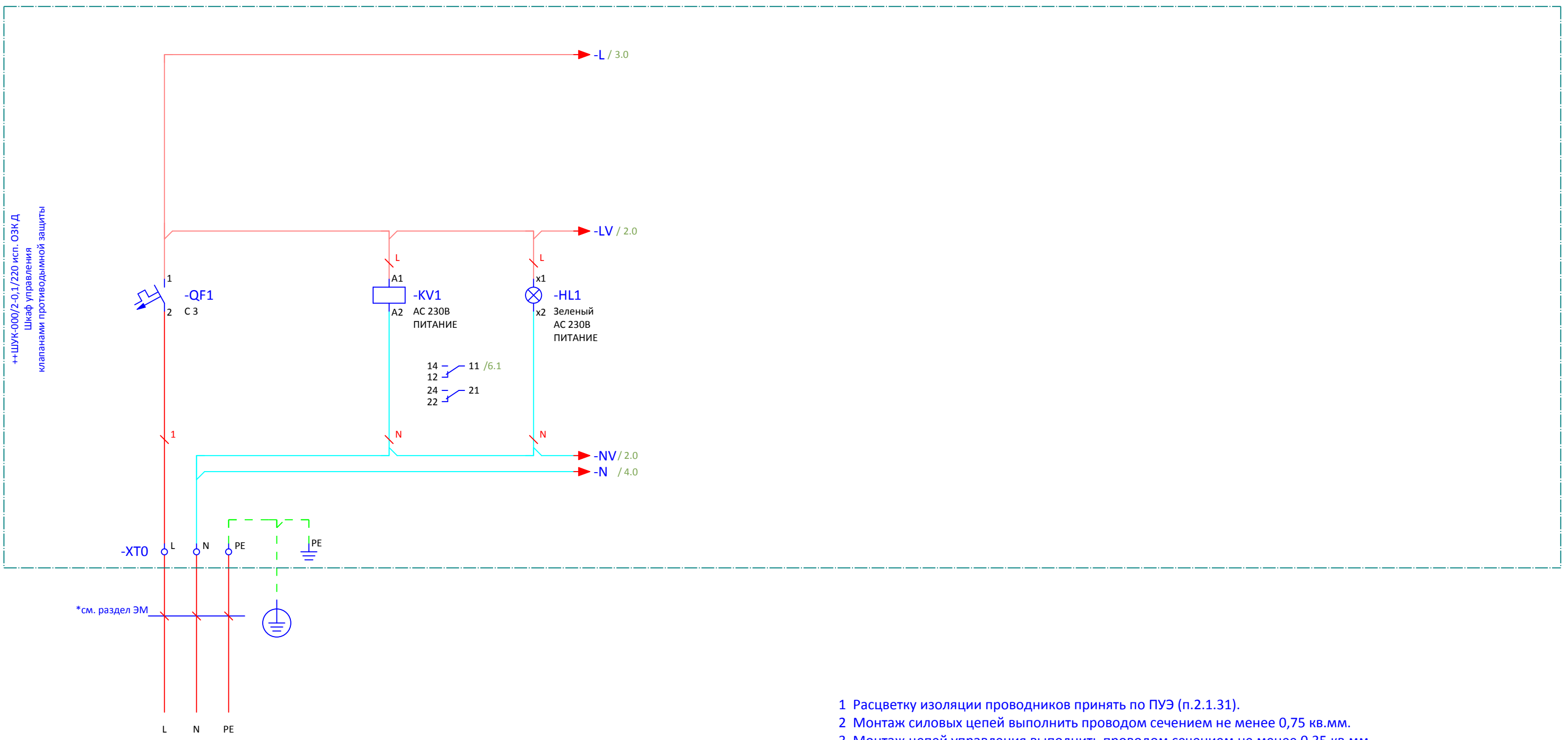


++ШУК-000/2-0,1/220 исп. ОЗК Д  
 Шкаф управления  
 клапанами противодымной защиты



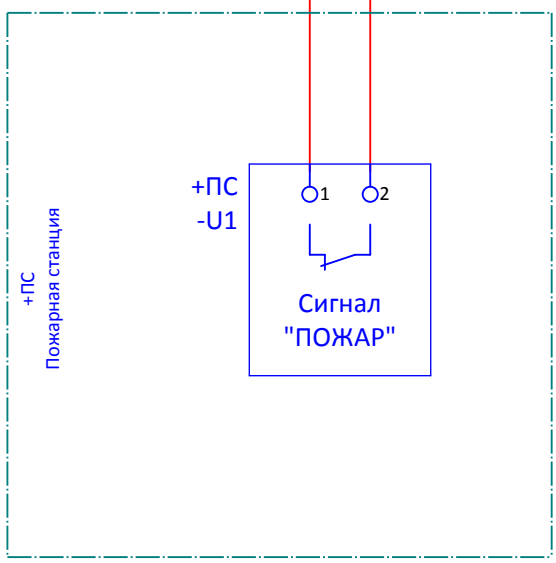
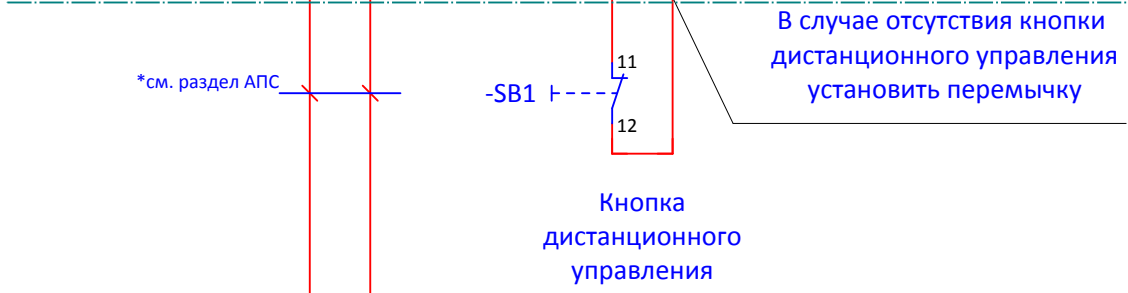
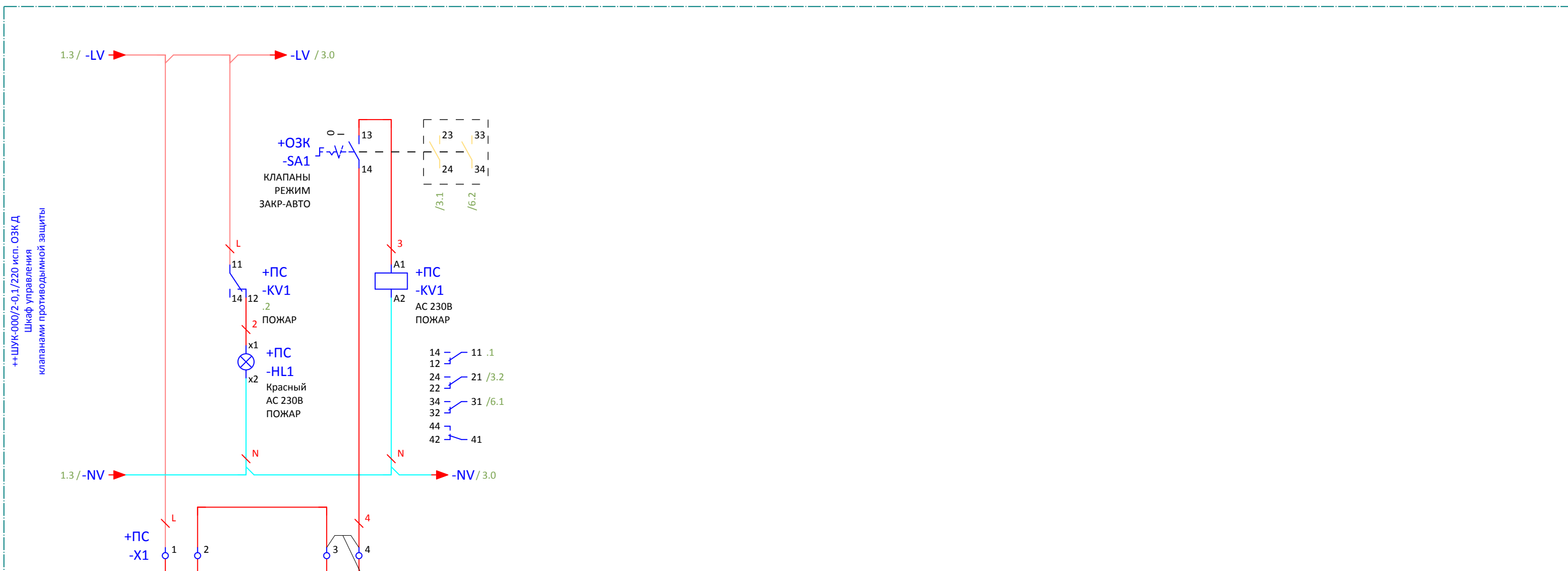
\*см. раздел ЭМ

Ввод  
1NPE, ~50/60Гц, 230В

- 1 Расцветку изоляции проводников принять по ПУЭ (п.2.1.31).
- 2 Монтаж силовых цепей выполнить проводом сечением не менее 0,75 кв.мм.
- 3 Монтаж цепей управления выполнить проводом сечением не менее 0,35 кв.мм.
- 4 Корпус щита соединить видимым болтовым соединением с контуром защитного заземления желто-зеленым проводом не менее 4 кв.мм.
- 5 Обозначение клапанов показано условно. Таблица применяемости используется в случае отличия позиционного обозначения клапанов на приведенных электрических принципиальных схемах от обозначения клапанов, принятого в РД.

Описание страницы	Схема электрическая принципиальная Ввод 1NPE, ~50/60Гц, 230В		
Установка	=ШУК (ОЗК)	Место сборки	++ШУК-000/2-0,1/220 исп. ОЗК Д

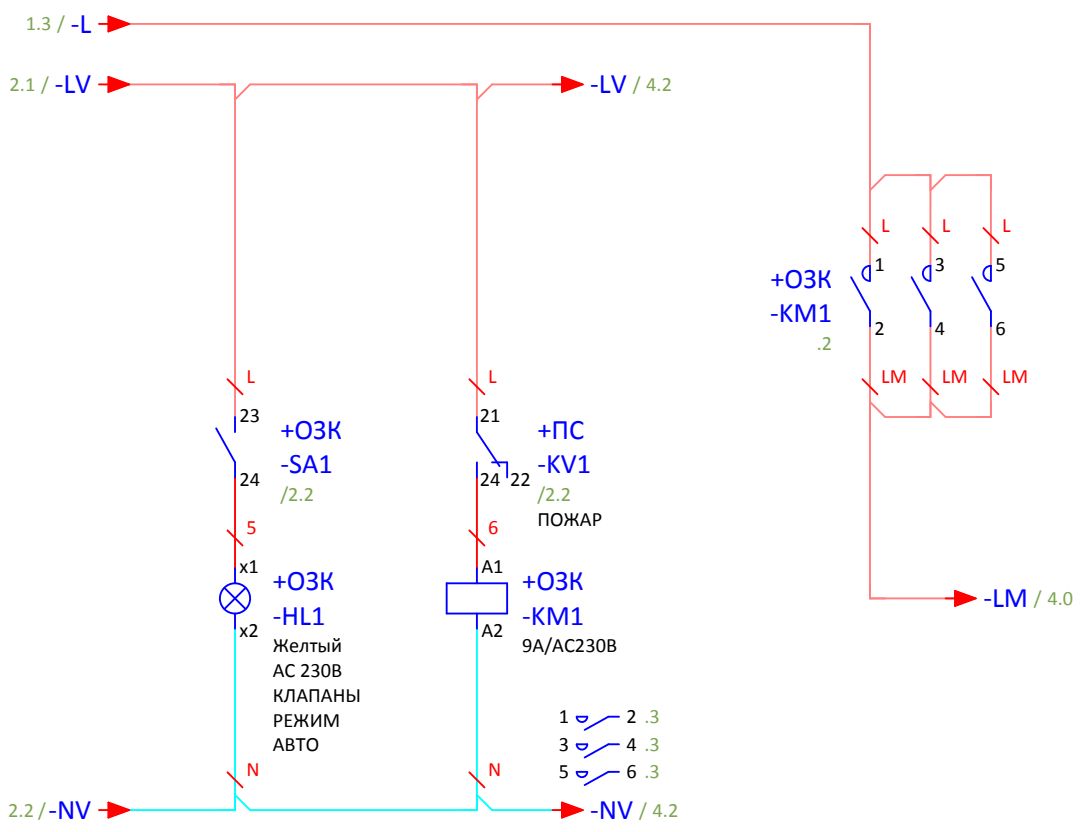
<b>ШУК-000/2-0,1/220 исп. ОЗК Д ЭЗ</b>					
Типовые решения компании ООО "АВАТРИ" для противодымной защиты					
Изм.	Кол.уч.	Лист	№док.	Подп.	Дата
Шкаф управления клапанами противодымной защиты				Стадия	Лист
				Р	1
				Листов	6
Утвердил:	Сергеев	[Подпись]		15.01.16	
Проверил:	Цапалин	[Подпись]		15.01.16	
Разработал:	Бараневский	[Подпись]		15.01.16	
ШУК-000/2-0,1/220 исп. ОЗК Д Схема электрическая принципиальная				ООО "АВАТРИ"	



Описание страницы		Схема электрическая принципиальная Сигнал ПОЖАР	
Установка	=ШУК (ОЗК)	Место сборки	++ШУК-000/2-0,1/220 исп. ОЗК Д

Изм.	Кол.уч.	Лист	№док.	Подп.	Дата

ШУК-000/2-0,1/220 исп. ОЗК Д ЭЗ					Лист
Формат А3					2



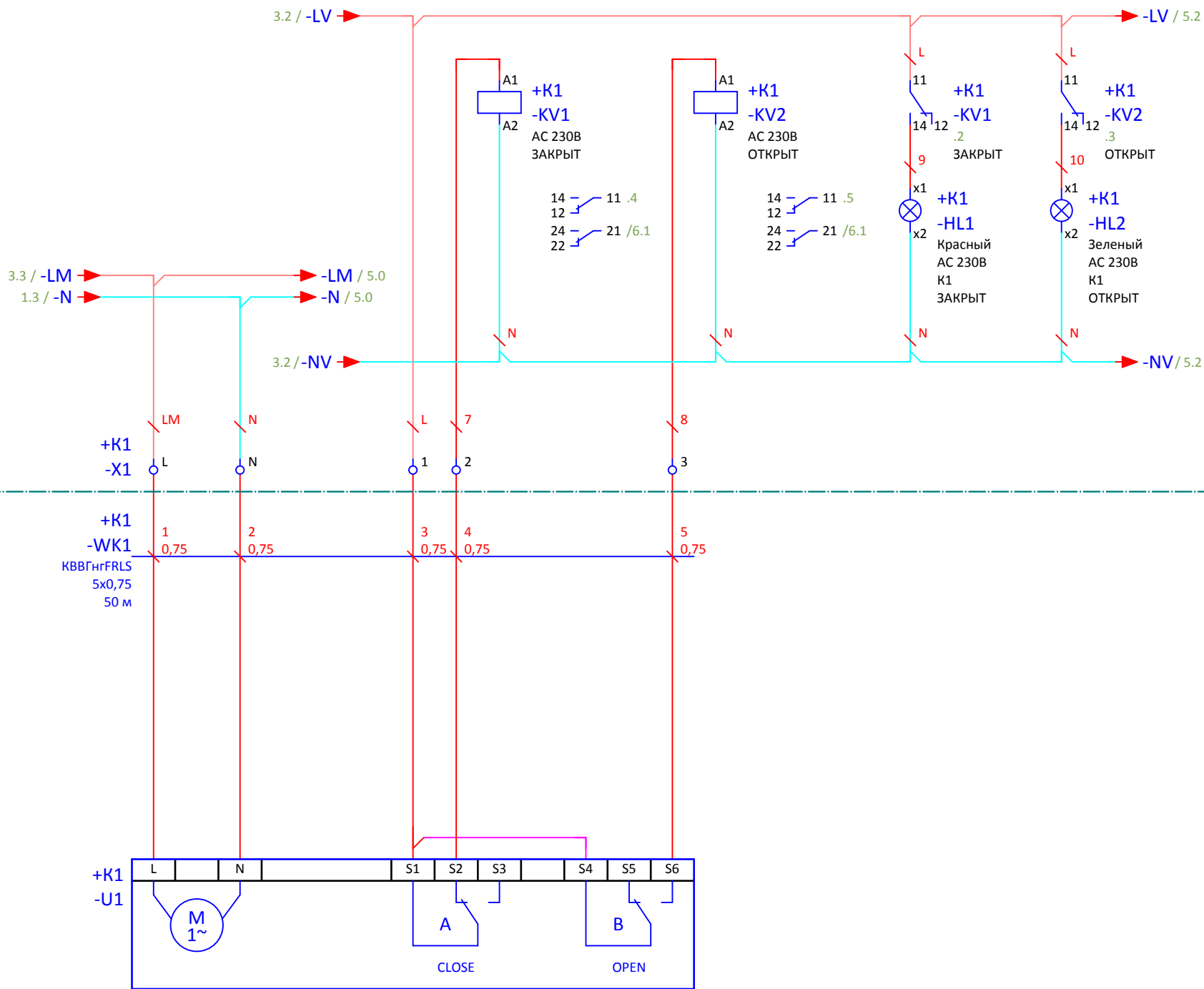
++ШУК-000/2-0,1/220 исп. ОЗК Д  
 Шкаф управления  
 клапанами противодымной защиты

Описание страницы		Схема электрическая принципиальная Управление клапанами ОЗК		
Установка	=ШУК (ОЗК)	Место сборки	++ШУК-000/2-0,1/220	Мат. ОЗК Д

Изм.	Кол.уч.	Лист	№ док.	Подп.	Дата

ШУК-000/2-0,1/220 исп. ОЗК Д ЭЗ		Лист
Формат А3		3

++ШУК-000/2-0,1/220 исп. ОЗК Д  
Шкаф управления  
клапанами противодымной защиты

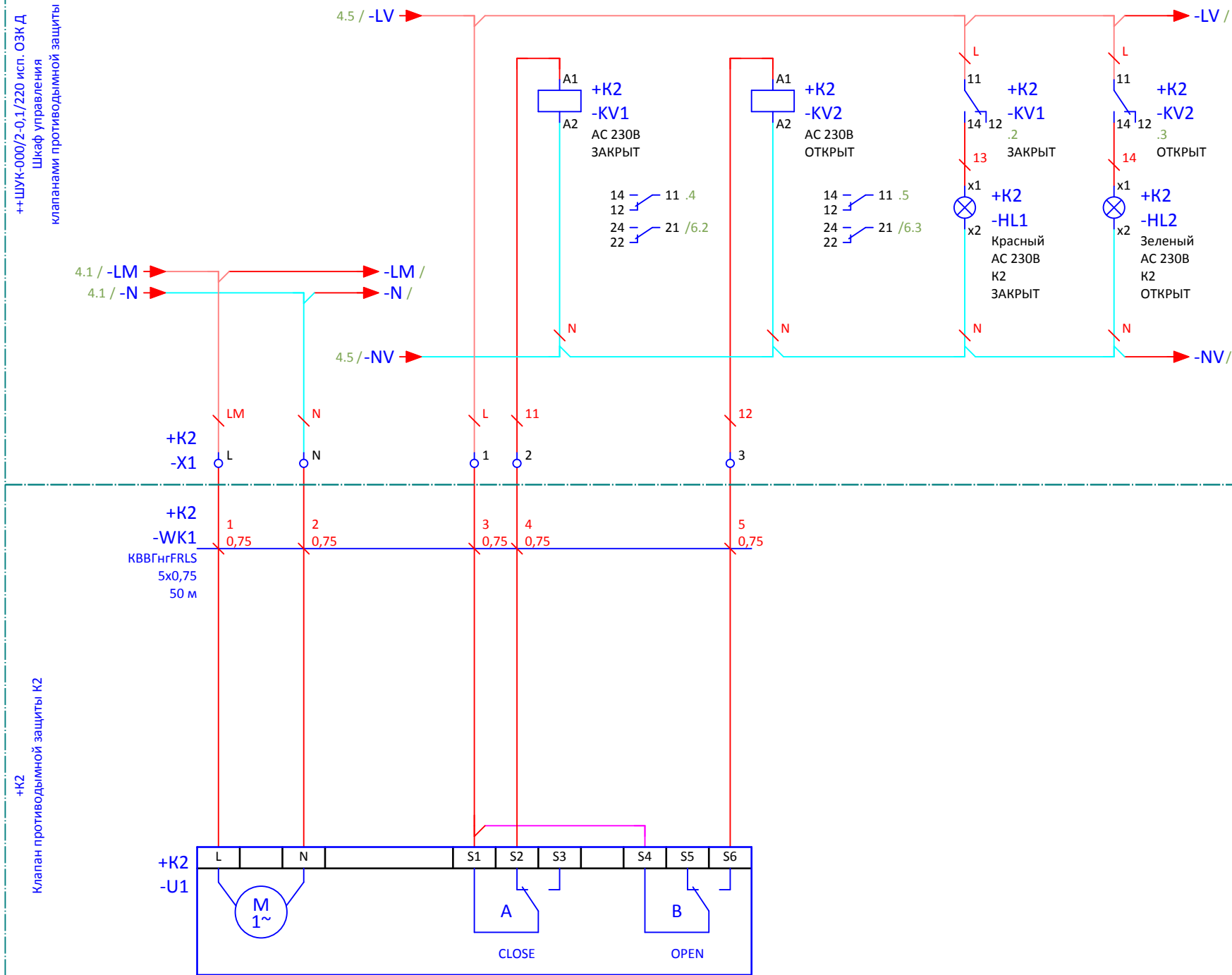


+K1  
Клапан противодымной защиты K1

Описание страницы		Схема электрическая принципиальная Клапан противодымной защиты K1	
Установка	=ШУК (ОЗК)	Место сборки	++ШУК-000/2-0,1/220 исп. ОЗК Д

Изм.	Кол.уч.	Лист	Подок.	Подп.	Дата

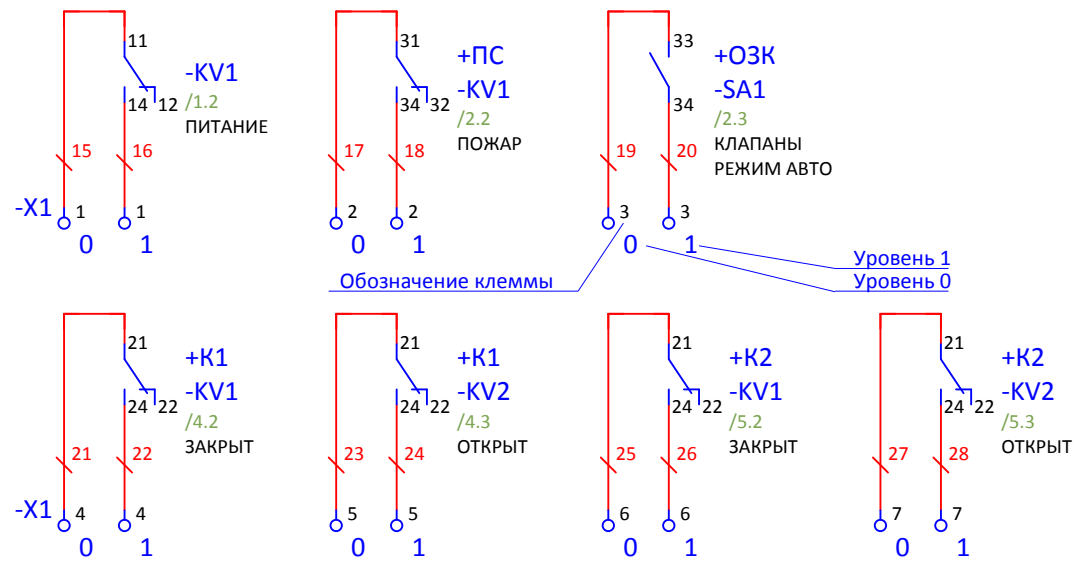
ШУК-000/2-0,1/220 исп. ОЗК Д ЭЗ



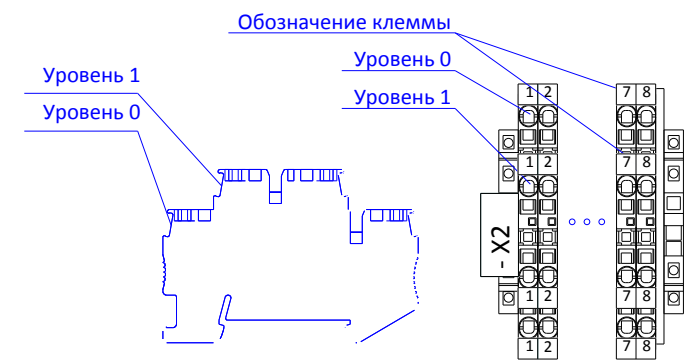
Описание страницы		Схема электрическая принципиальная Клапан противодымной защиты К2	
Установка	=ШУК (ОЗК)	Место сборки	++ШУК-000/2-0,1/220 исп. ОЗК Д

Изм.	Кол.уч.	Лист	Подок.	Подп.	Дата

ШУК-000/2-0,1/220 исп. ОЗК Д ЭЗ		Лист
		5



++ШУК-000/2-0,1/220 исп. ОЗК Д  
 Шкаф управления  
 клапанами противодымной защиты

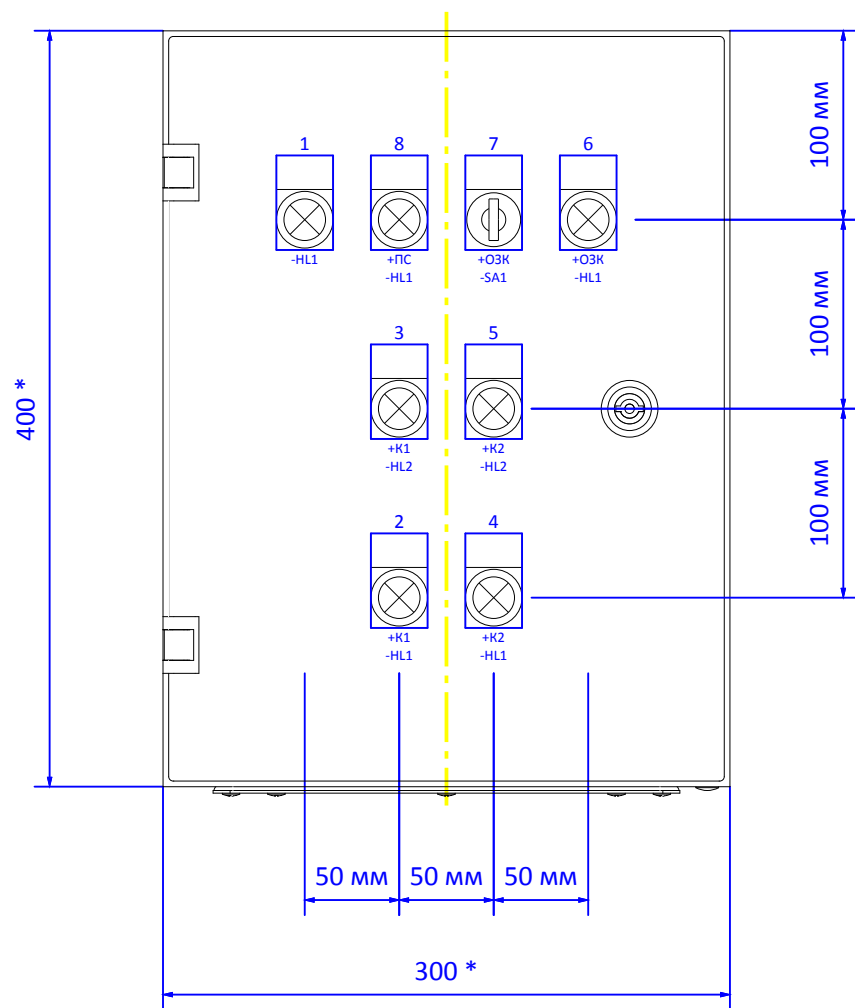


Описание страницы		Схема электрическая принципиальная Сигналы диспетчеризации	
Установка	=ШУК (ОЗК)	Место сборки	++ШУК-000/2-0,1/220 исп. ОЗК Д

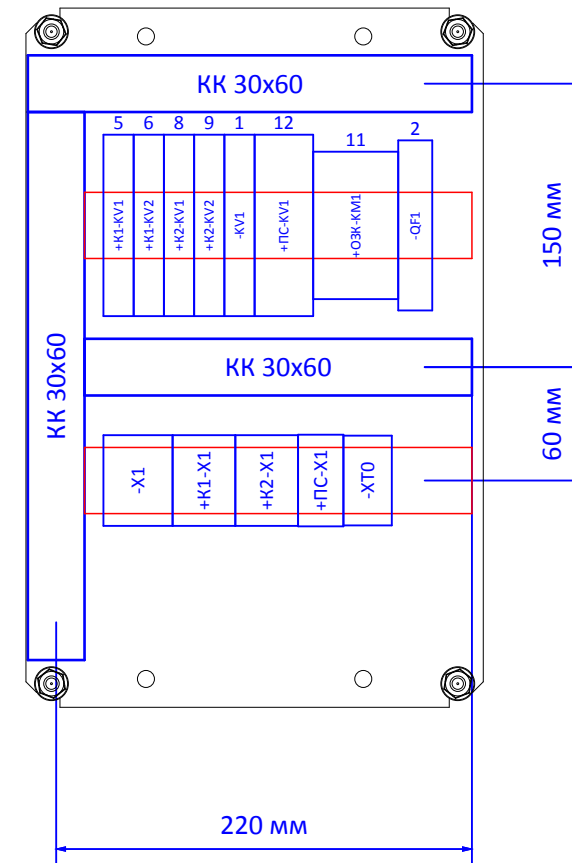
Изм.	Кол.уч.	Лист	№ док.	Подп.	Дата

ШУК-000/2-0,1/220 исп. ОЗК Д ЭЗ

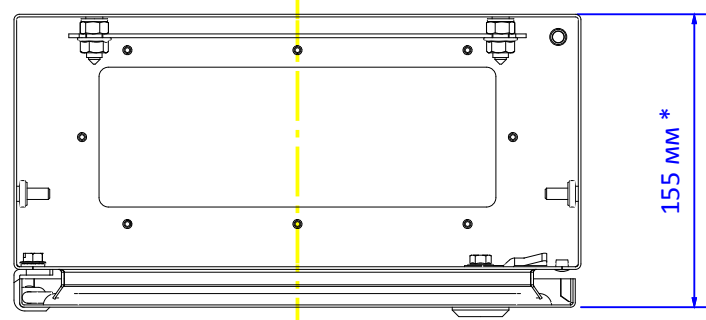
**Вид спереди**  
**Дверь**  
**(1:4)**



**Вид спереди**  
**Монтажная панель**  
**(1:4)**



**Вид спереди**  
**Панель основания**  
**(1:4)**



1. \* Размеры для справок.
2. Размещение оборудования показано эскизно.
3. На панель основания установить панель кабельного ввода.

						<b>ШУК-000/2-0,1/220 исп. ОЗК Д ВО</b>			
						Типовые решения компании ООО "АВАТРИ" для противодымной защиты			
Изм.	Кол.уч.	Лист	Недок.	Подп.	Дата	Шкаф управления клапанами противодымной защиты	Стадия	Лист	Листов
							Р	1	1
Утвердил:	Сергеев				15.01.16	ШУК-000/2-0,1/220 исп. ОЗК Д Эскизный чертёж общего вида	ООО "АВАТРИ"		
Проверил:	Цапалин				15.01.16				
Разработал:	Бараневский				15.01.16				