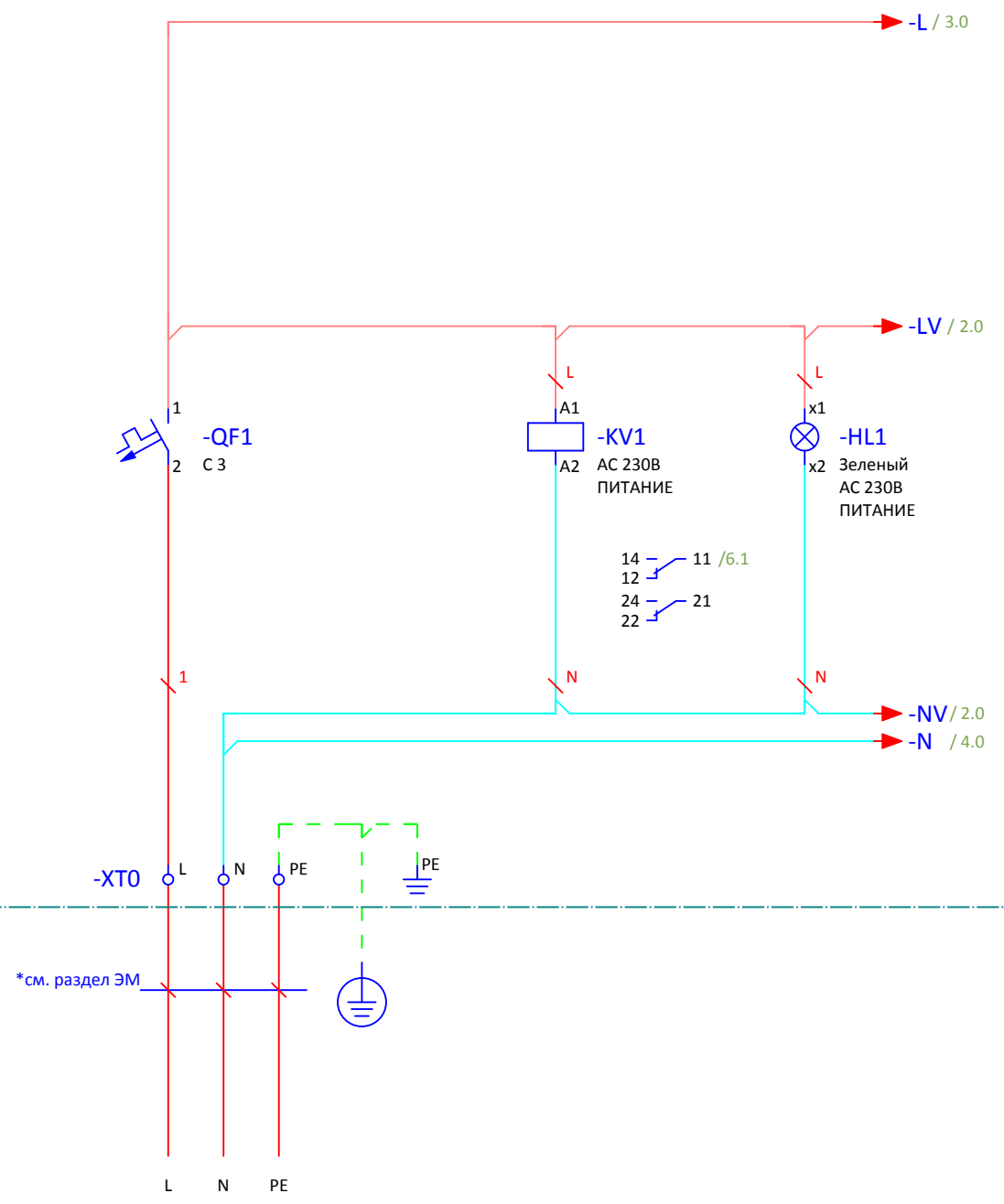


++ШУК-000/1-0,1/220 исп. КДУ Д
Шкаф управления клапанами противодымной защиты

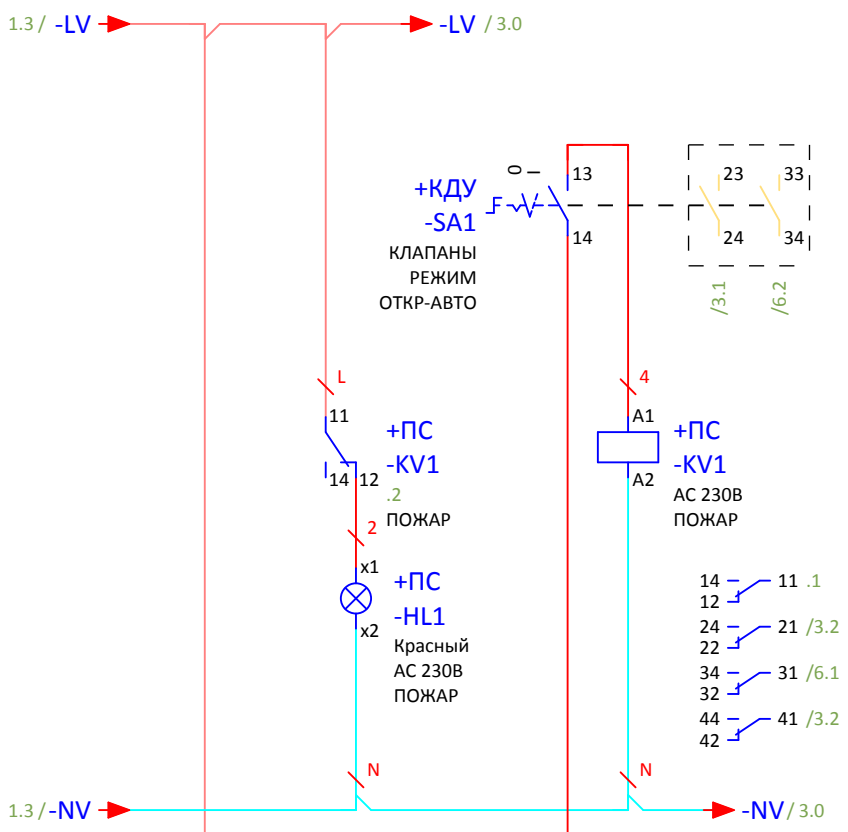


Ввод
1NPE, ~50/60Гц, 230В

- 1 Расцветку изоляции проводников принять по ПУЭ (п.2.1.31).
- 2 Монтаж силовых цепей выполнить проводом сечением не менее 0,75 кв.мм.
- 3 Монтаж цепей управления выполнить проводом сечением не менее 0,35 кв.мм.
- 4 Корпус щита соединить видимым болтовым соединением с контуром защитного заземления желто-зеленым проводом не менее 4 кв.мм.
- 5 Обозначение клапанов показано условно. Таблица применяемости используется в случае отличия позиционного обозначения клапанов на приведенных электрических принципиальных схемах от обозначения клапанов, принятого в РД.

Описание страницы	Схема электрическая принципиальная Ввод 1NPE, ~50/60Гц, 230В		
Установка	=ШУК (КДУ)	Место сборки	++ШУК-000/1-0,1/220 исп. КДУ Д

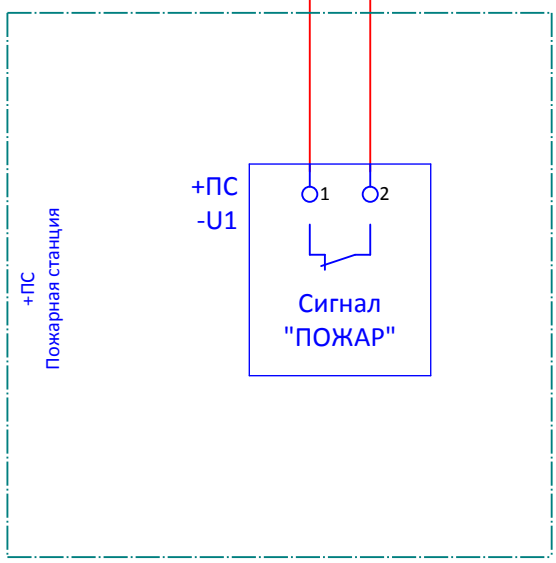
ШУК-000/1-0,1/220 исп. КДУ Д ЭЗ					
Типовые решения компании ООО "АВАТРИ" для противодымной защиты					
Изм.	Кол.уч.	Лист	№док.	Подп.	Дата
Шкаф управления клапанами противодымной защиты				Стадия	Лист
				Р	1
				Листов	6
Утвердил:	Сергеев			<i>[Signature]</i>	15.01.16
Проверил:	Цапалин			<i>[Signature]</i>	15.01.16
Разработал:	Бараневский			<i>[Signature]</i>	15.01.16
ШУК-000/1-0,1/220 исп. КДУ Д Схема электрическая принципиальная				ООО "АВАТРИ"	



Шкаф управления клапанами противодымной защиты

В случае отсутствия кнопки дистанционного управления установить перемычку

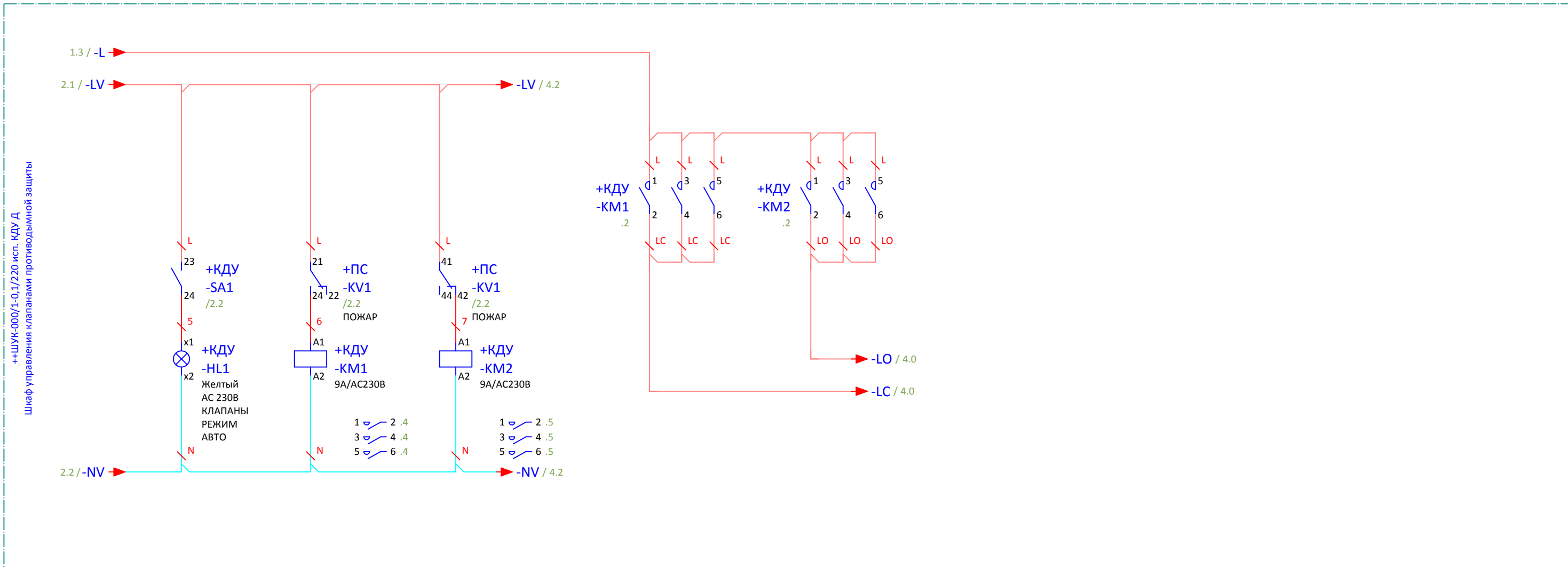
Кнопка дистанционного управления



Описание страницы		Схема электрическая принципиальная Сигнал ПОЖАР	
Установка	=ШУК (КДУ)	Место сборки	++ШУК-000/1-0,1/220 исп. КДУ Д

Изм.	Кол.уч.	Лист	№док.	Подп.	Дата

ШУК-000/1-0,1/220 исп. КДУ Д ЭЗ



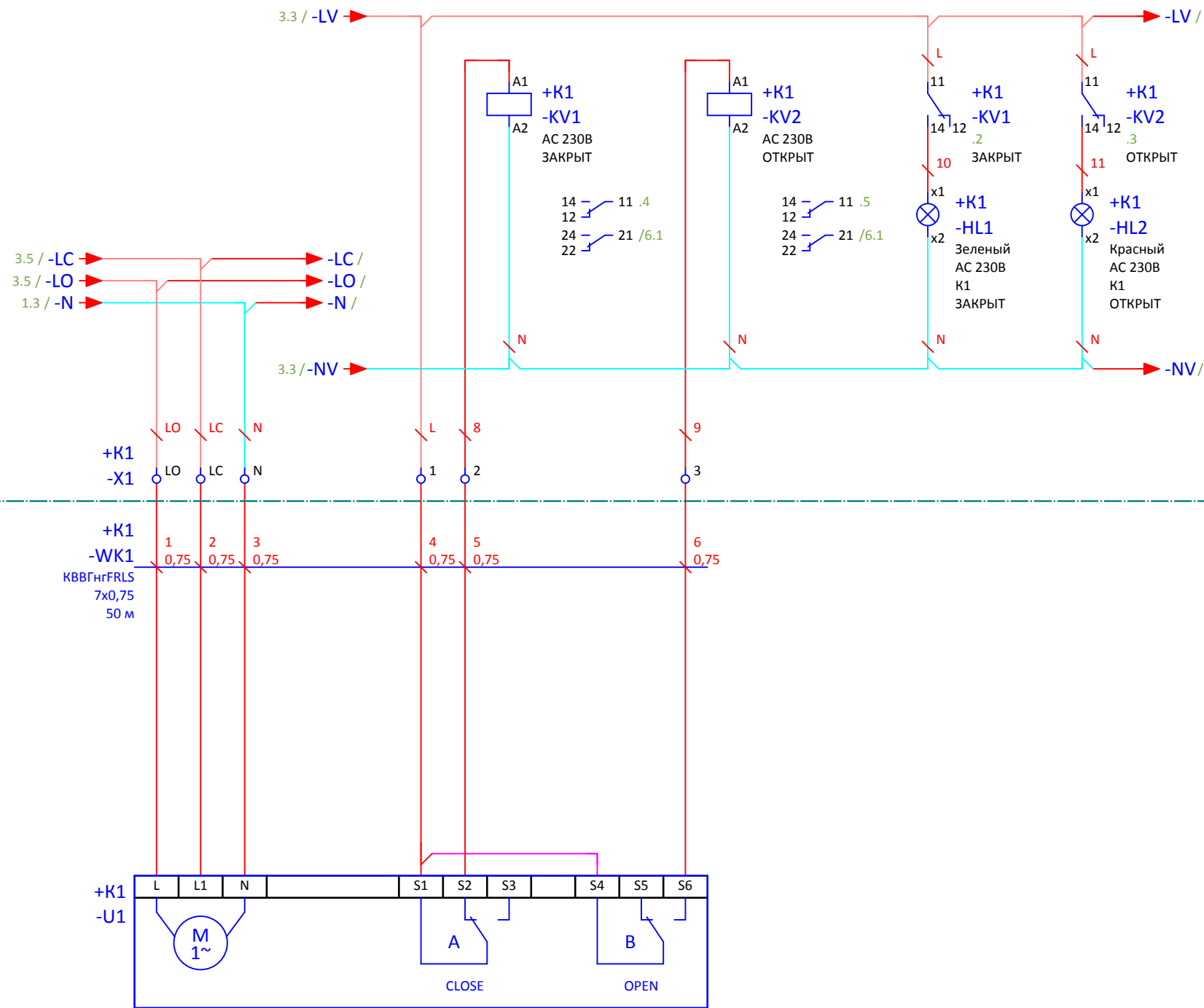
Описание страницы		Схема электрическая принципиальная Управление клапанами КДУ	
Установка	=ШУК (КДУ)	Место сборки	++ШУК-000/1-0,1/220 исп. КДУ Д

Изм.	Кол.уч.	Лист	№док.	Подп.	Дата

ШУК-000/1-0,1/220 исп. КДУ Д ЭЗ		Лист
Формат А3		3

Шкаф управления клапанами противодымной защиты
++ШУК-000/1-0,1/220 исп. КДУ Д

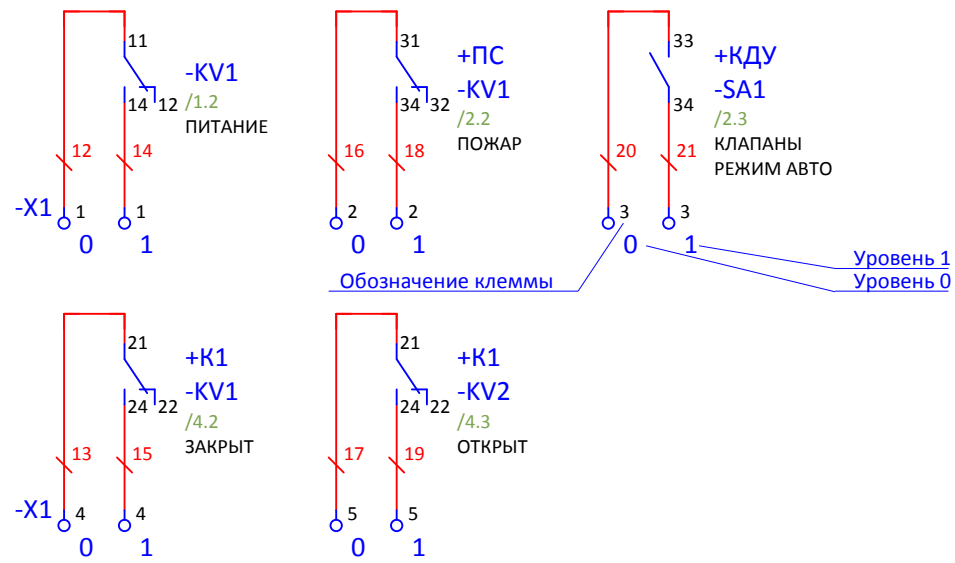
Клапан противодымной защиты К1
+К1



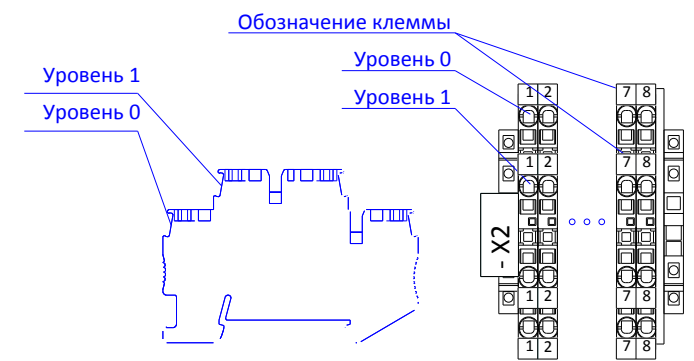
Описание страницы		Схема электрическая принципиальная Клапан противодымной защиты К1	
Установка	=ШУК (КДУ)	Место сборки	++ШУК-000/1-0,1/220 исп. КДУ Д

Изм.	Кол.уч.	Лист	№ док.	Подп.	Дата

ШУК-000/1-0,1/220 исп. КДУ Д ЭЗ		Лист 4
---------------------------------	--	-----------



++ШУК-000/1-0,1/220 исп. КДУ Д Шкаф управления клапанами противодымной защиты

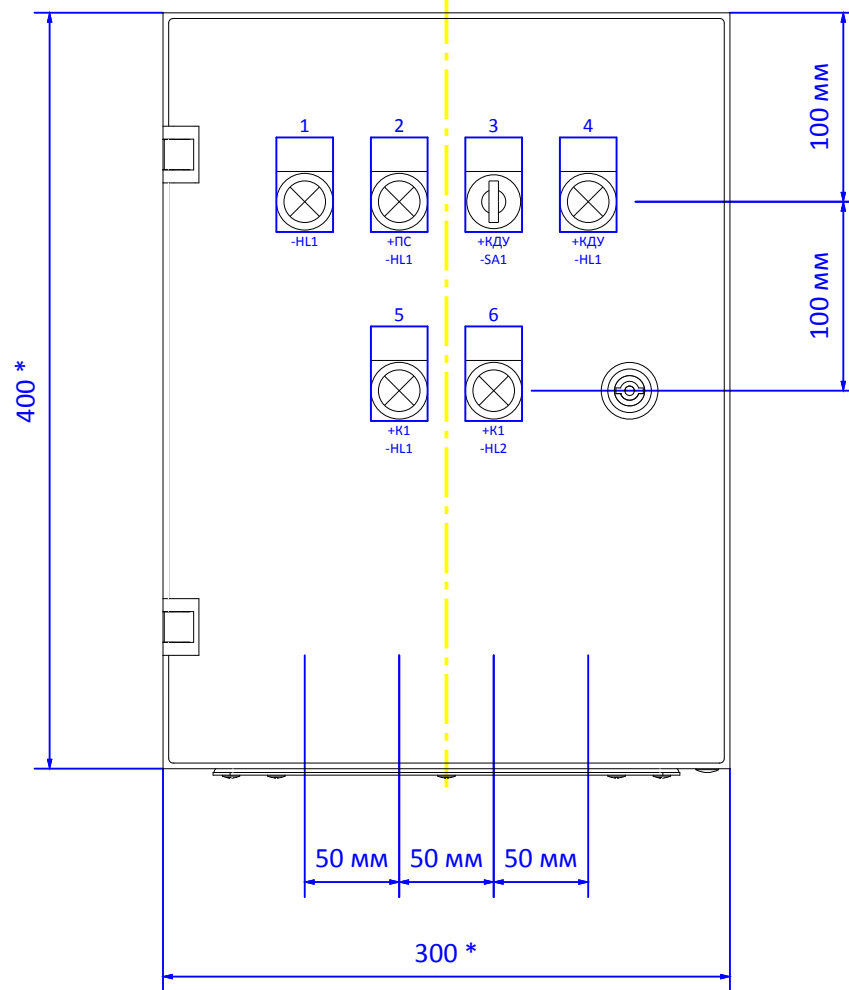


Описание страницы		Схема электрическая принципиальная Сигналы диспетчеризации	
Установка	=ШУК (КДУ)	Место сборки	++ШУК-000/1-0,1/220 исп. КДУ Д

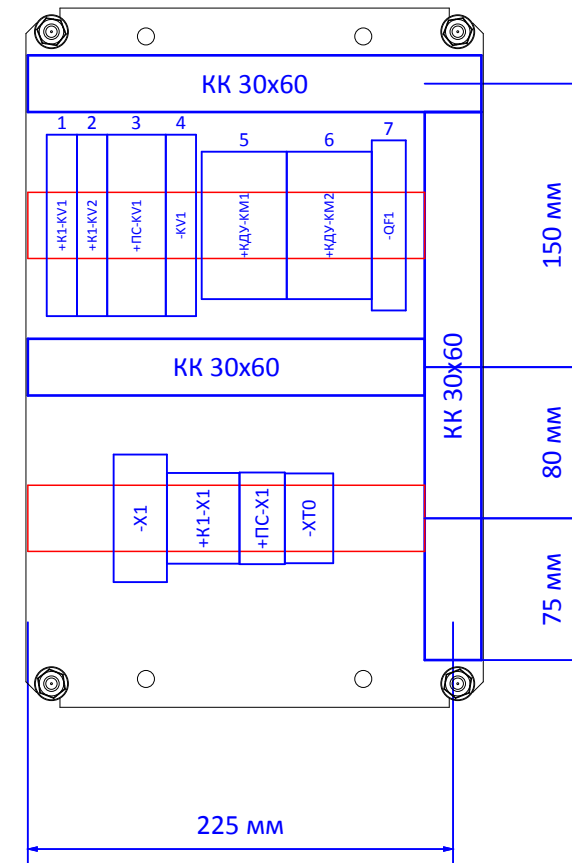
Изм.	Кол.уч.	Лист	Редок.	Подп.	Дата

ШУК-000/1-0,1/220 исп. КДУ Д ЭЗ		Лист
Формат А3		6

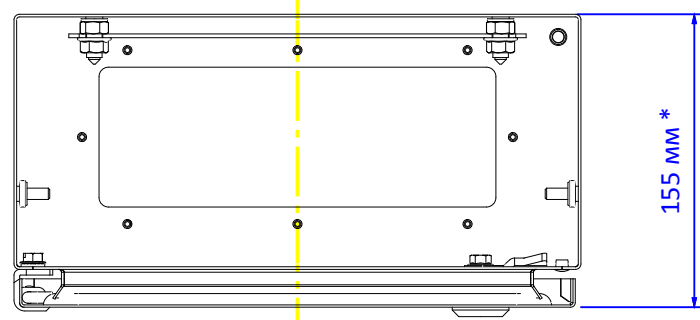
Вид спереди
Дверь
(1:4)



Вид спереди
Монтажная панель
(1:4)



Вид спереди
Панель основания
(1:4)



1. * Размеры для справок.
2. Размещение оборудования показано эскизно.
3. На панель основания установить панель кабельного ввода.

						ШУК-000/1-0,1/220 исп. КДУ Д ВО			
						Типовые решения компании ООО "АВАТРИ" для противодымной защиты			
Изм.	Кол.уч.	Лист	Недок.	Подп.	Дата	Шкаф управления клапанами противодымной защиты	Стадия	Лист	Листов
							Р	1	1
Утвердил:	Сергеев				15.01.16	ШУК-000/1-0,1/220 исп. КДУ Д Эскизный чертёж общего вида	ООО "АВАТРИ"		
Проверил:	Цапалин				15.01.16				
Разработал:	Бараневский				15.01.16				