

FDCI181-2 Входной модуль

Техническое описание

Особенности

- Входной модуль с 2 входами для контроля состояния сухих контактов.
- Контроль линий на обрыв/короткое замыкание.
- Встроенный микропроцессор для обработки сигналов.
- Предотвращение воздействия помех на входах благодаря интеллектуальной обработке сигналов.
- Отображение состояния модуля на встроенных LED-индикаторах.
- Автоматическая адресация.
- Обмен данными и питание от адресного шлейфа FD18-BUS.
- Для использования в сухих, пыльных и влажных зонах.
- Отрываемая наклейка с уникальным ID для упрощения запуска в эксплуатацию.

Применение

Контролируемые входы могут быть сконфигурированы как:

- Вход пожарной тревоги или контроля состояния
- Контроль на обрыв или обрыв и короткое замыкание
- Для контроля различных типов контактов:
 - вход с нормально замкнутыми контактами NC
 - вход с нормально разомкнутыми контактами NO

Вход пожарной тревоги или контроля состояния

Переводит контрольную панель в состояние пожарной тревоги или отображает изменение состояния контролируемых контактов.

Контроль линий

Линии контролируются на наличие неисправностей – “обрыв” или “обрыв и короткое замыкание”. Для этого необходимо подключить оконечные сопротивления согласно Рис.6. При возникновении короткого замыкания или обрыва подается сигнал о неисправности в контрольную панель.

Могут контролироваться только «сухие» контакты.

Устройство

Модуль состоит из основания, печатной платы и верхней панели. На плате имеются индикаторы LED для индикации состояния входных линий. Верхняя панель прозрачная. Это обеспечивает видимость индикаторов LED даже при закрытой крышке.

Для защиты модуля от факторов окружающей среды можно выбрать защитный корпус.

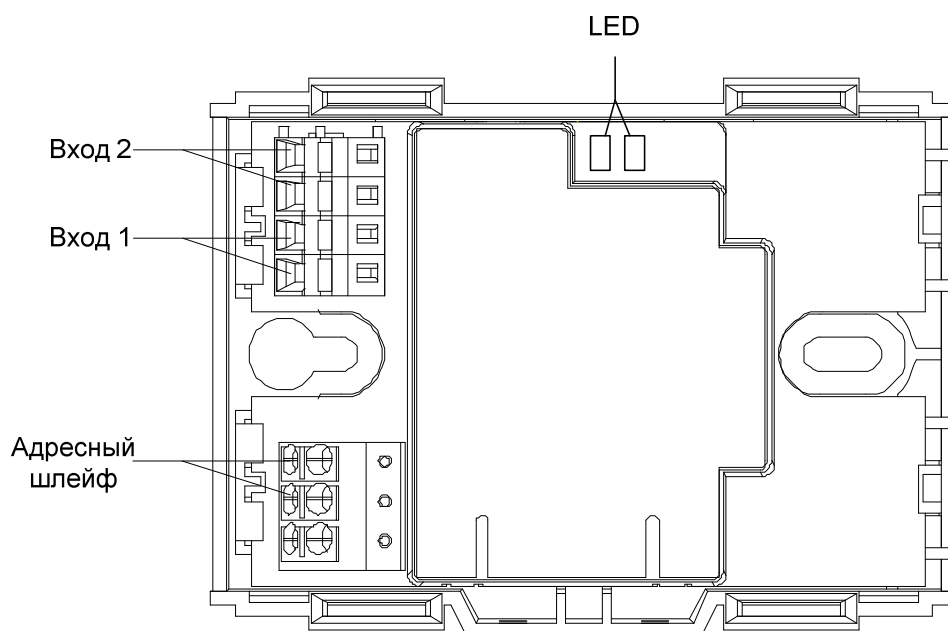


Рис.1 Внешний вид

Индикация

Индикатор LED для индикации состояния входов

Для отображения состояния каждого входа имеется отдельный индикатор.

Состояние индикатора	Значение
Не активен	Нормальное состояние
Красный индикатор мигает, раз в 1 секунду импульсами в 250 миллисекунд.	Вход активирован
Индикатор входа 1, мигает каждую секунду короткими импульсами.	Определение местоположения модуля

Монтаж

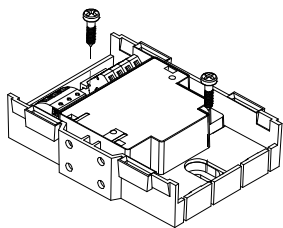


Рис. 2

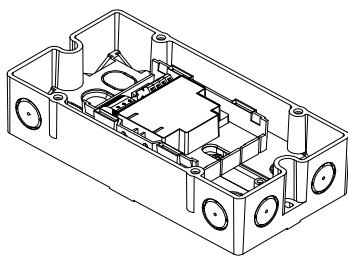


Рис. 3

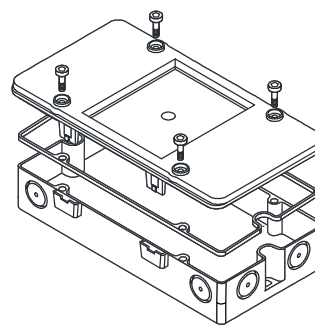


Рис. 4

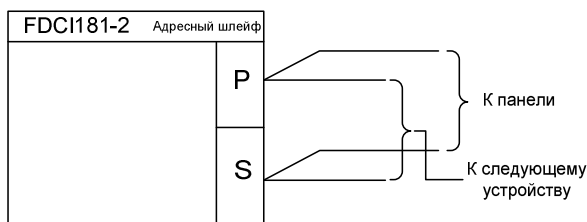


Рис. 5

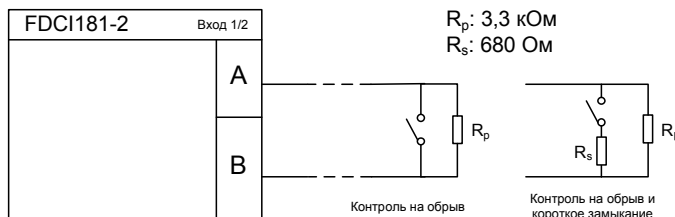


Рис. 6

Подготовительные работы

Определите один из следующих способов установки входных модулей FDCI181-2:

- вне шкафа или контрольной панели: с использованием защитного корпуса FDCH221 (Рис.3).
- непосредственно в шкафу или контрольной панели на ровной поверхности (Рис.2).



Воздействие воды

Во влажных зонах или в условиях с водой необходимо использовать защитный корпус FDCH221.

Установка защитного корпуса FDCH221

1. Откройте крышку защитного корпуса.
2. Определите место ввода кабелей и пробейте отверстие.
3. Закрепите защитную коробку на ровной поверхности двумя винтами (M4). (Рис.3) Расстояние между отверстиями: 182.0 ± 1.0 мм.
4. Установите сальники (заказываются отдельно) и протяните кабели.
5. Закрепите крышку коробки с уплотнением четырьмя винтами (Рис.4) (Только таким образом может быть обеспечена категория защиты IP65)



Крышка защитного корпуса является прозрачной. Необходимо выбрать подходящее место для установки. Надо обеспечить постоянную видимость LED-индикаторов.

Установка модуля в защитный корпус



Обратите внимание!

Необходимо избежать перегрева модуля FDCI181-2.

1. Откройте крышку.
2. Закрепите модуль в нижнюю часть защитного корпуса двумя винтами (Рис.3).
3. Закройте крышку.

Установка на поверхности

1. Установите модуль на ровной поверхности.
2. Закрепите модуль двумя винтами (M4). (Рис.2) Расстояние между отверстиями для установки: 63.5 ± 1.0 мм.

Подключение

1. Согласно схемам 5 и 6 подключите кабели к клеммам.

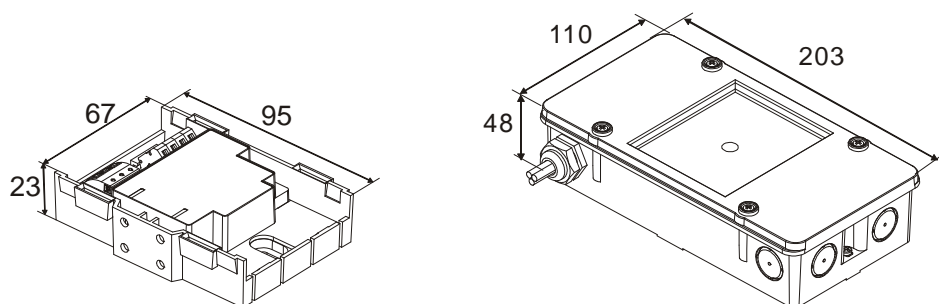


Подключайте только по одному проводу в клемму!

2. Подключите оконечные сопротивления в конце контролируемых линий. Два сопротивления 3,3 кОм и два резистора 680 Ом поставляются в комплекте с модулем.

Габаритные размеры

Единица измерения: мм



Технические характеристики

Рабочее напряжение	12 ... 32 В пост.тока
Рабочий ток (средний)	0.33 мА
Ток тревоги	0.45 мА
Рабочая температура	-25 ... +70°C
Температура хранения	-30 ... +75°C
Относительная влажность	≤95 %
Протокол связи	FD18-BUS
Клеммы	0.5 ... 1.5 мм ²
Цвет	
– корпус	Белый, RAL 9010
– крышка	прозрачная
Категория защиты	IP30
– с защитным корпусом FDCH221	IP65
Соответствие нормам РФ	Да

Информация для заказа

Тип	Заказной номер	Номер	Описание	Вес
FDCI181-2	S54322-F1-A101	100813555	Входной модуль	0.056 кг
FDCH221	S54312-F3-A1	100757141	Защитный корпус (IP65)	0.250 кг

ООО "Сименс"
Департамент
Siemens Building Technologies
Россия, Москва
Тел: +7 (495) 737-1821
Факс: +7 (495) 737-1820

Данные могут быть изменены без предупреждения